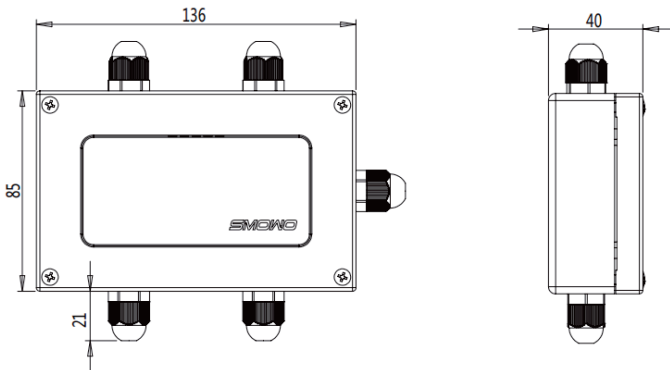




- 铸铝外壳，防水设计，密封性好，适用于各种恶劣环境
- 最多可同时接4只传感器
- 输出一路求和信号

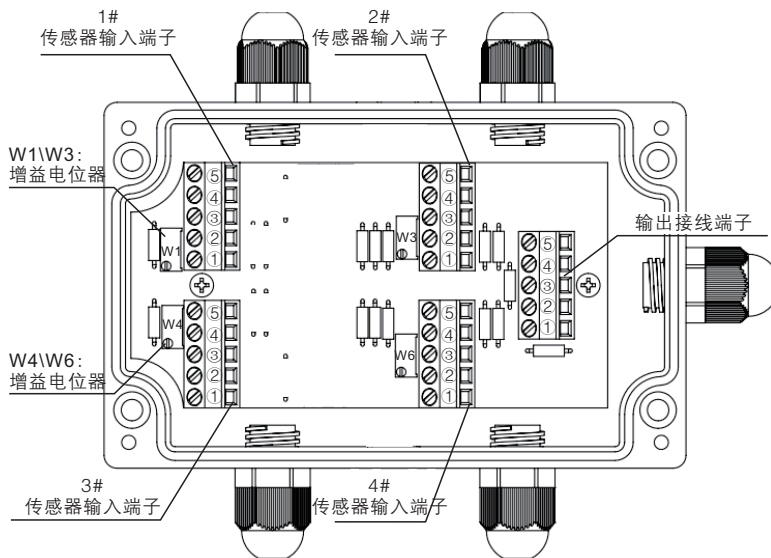
一、外形尺寸



二、技术指标

产品描述	
外壳材质	铸铝
净重	450g
安装孔尺寸	4×φ5
性能指标	
适用阻抗	350Ω~700Ω
输入信号	mV×4
输出信号	mV×1
供电	DC5V~12V
使用环境参数	
工作环境	0~70℃, 85%RH
外壳防护等级	IP65
安装方式	壳体固定安装

三、接线说明



传感器输入接线方式

端子	1	2	3	4	5
定义	E+	S+	S-	E-	屏蔽
颜色	红	绿	白	黑	粗黑

注：以上接线方式仅针对我公司生产的传感器

输出接线方式

端子	1	2	3	4	5
定义	E+	S+	S-	E-	屏蔽
颜色	红	绿	白	黑	粗黑

四、调整方式

调整方式：

1. 将所有传感器接好。
2. 各个传感器依次单独加载，记下仪表显示值最小的传感器号码。
3. 再将其余的传感器逐个单独加载，并分别调整其增益电位器（位于各通道接线端子的后面），使仪表显示值等于刚才记下的最小一路的显示值。
4. 重复步骤2~3，直至在相同载荷下，各路显示值相等即可。

有限保修声明

在适当的存储、安装及使用条件下，自出厂之日起，本公司对该产品提供一年的有限保修承诺。此承诺仅包括对有缺陷产品的维修及更换服务，本公司不承担由此带来的任何连带法律责任及任何损失的赔偿责任。

制造商：上海天贺自动化仪表有限公司
 地址：上海市普陀区祁连山南路2891弄100号4幢501室
 电话：(86)21-60402295/6/7/8
 传真：(86)21-60402294-8010
 E-mail: sales@smowo.com