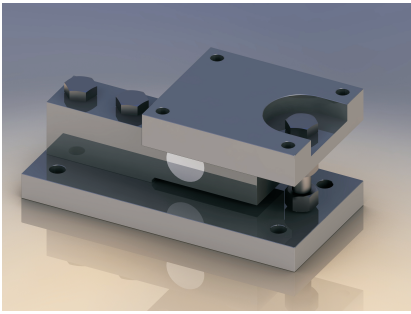
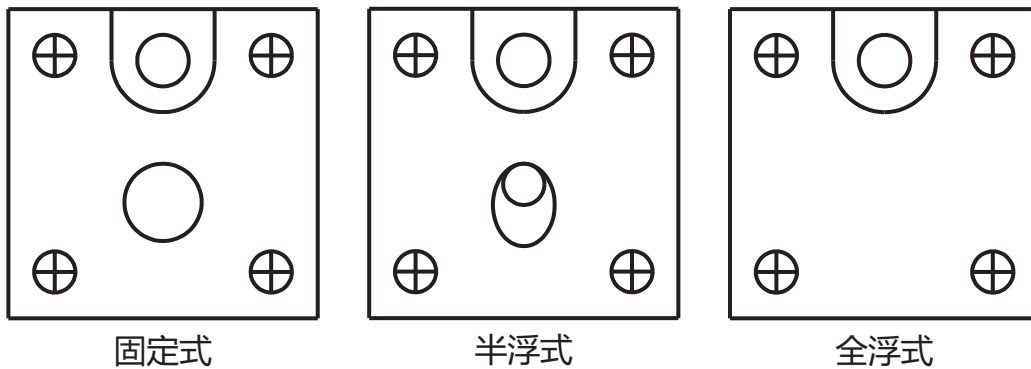


静载称重模块安装使用说明书

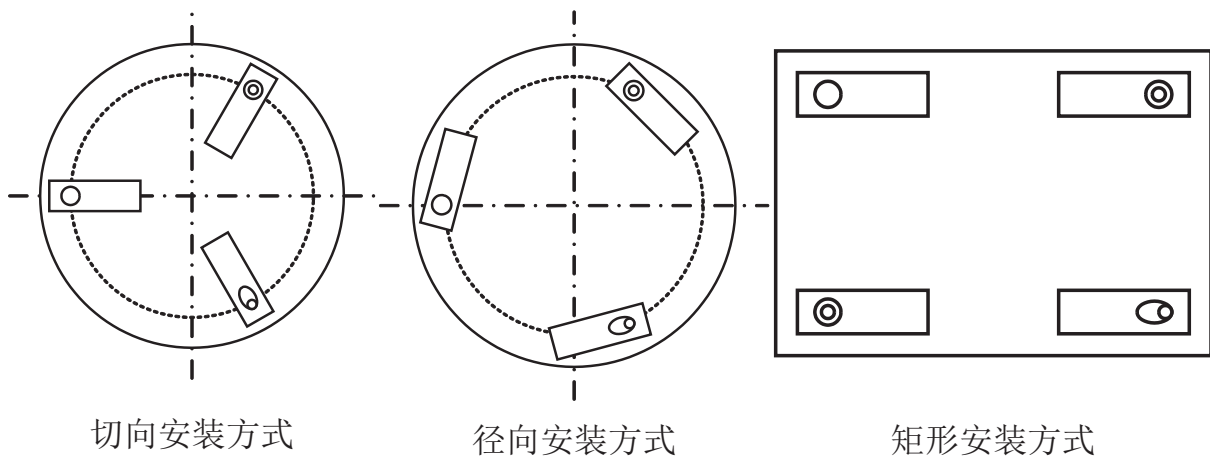


- 固定、浮动和半浮动三种结构，允许容器产生微量变形
- 结构紧凑，不需要额外配件
- 传感器密封焊接，环境适应性较强
- 支撑螺栓，防止设备倾覆且方便维护
- 接地装置，保护传感器免受电源浪涌冲击
- 过载保护装置，保护传感器免受冲击力

模块分类



安装方式



固定式 Fixed
Module



全浮式 Fixed
Module

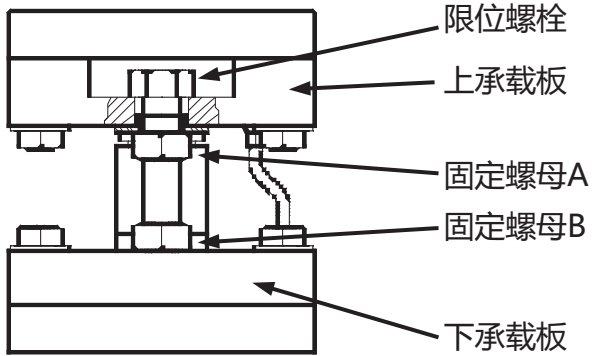


半浮式 Fixed
Module

称重系统一般由一个固定模块，一个半浮动模块及若干个浮动模块组成，半浮动模块须安装在固定模块的对角；固定模块的安装支点不会产生水平位移，因此在系统设计过程中，管道和电气连接部分应靠近该点；半浮动和浮动模块使系统能围绕固定点移动，消除容器变形对称重产生的影响。

现场安装注意事项

安装前请检查基础状况：各安装点平面落差控制在 3 mm 以内，同一基础面水平度应控制在 1 mm/m 以内，基础承载能力要求大于传感器的量程。



- 1) 模块安装完毕后请将限位螺杆和螺母A松开；
- 2) 将螺母A向下松开与螺母B并合与下承载板拧紧，同时螺母上垫圈落下，使上承载板能自由晃动。

注：设备调试过程中，若出现角差偏差过大、仪表回零重复性较差、砝码加载或卸载后重量值显示数值异常、缓慢变化或无变化，请检查模块限位部分有无卡死或轻微摩擦影响；检查设备外围硬件连接有无外力影响，例如：管道的硬性连接对称重的影响。

称重模块的导线连接

传感器信号线颜色定义（常规传感器线标，如与产品合格证线标冲突以合格证为准）

电源激励+	信号输出+	信号输出-	电源激励-
红色(E+)	绿色(S+)	白色(S-)	黑色(E-)