

使用说明书

Operating manual



测量显示控制仪

Precision Digital Panel Meter

MIC-6B系列

| 内容 | 页码 |
|----------------|----|
| 概述..... | 1 |
| 目录..... | 1 |
| 订货信息..... | 2 |
| 外形尺寸..... | 2 |
| 仪表安装..... | 3 |
| 仪表接线..... | 3 |
| 通用技术参数..... | 5 |
| 按键及参数编程..... | 6 |
| 校准..... | 8 |
| 通讯..... | 9 |
| 一般故障检测及处理..... | 9 |

- 6位0.8英寸超高亮红色数码管
- 可对非线性输入信号进行16点折线修正
- 24位AD分辨率(高速表为16位AD分辨率)
- 内置多种软件滤波算法
- 标准Modbus通讯协议, 支持RS232和RS485
- 8组设定点(报警)控制输出*
- 4组可编程用户控制信号输入*
- 1组独立电流/电压变送输出*
- 大容量非易失性FLASH数据存储,支持U盘导出*
- 实时时钟/万年历*
- 主副计量单位切换显示
- 供电85VAC~265VAC或18VDC~32VDC

*实现该功能需选配相应模块

仪表选型表

| | | | | | |
|------|---|---|---|-----|----|
| MIC- | 6 | B | B | (H) | -A |
|------|---|---|---|-----|----|

1- 精度0.1% 显示范围-19999~99999
 3- 精度0.3% 显示范围-1999~9999
 6- 精度0.1% 显示范围-199999~100000

A- 面板尺寸96WX48H(mm)
 B- 面板尺寸160WX80H(mm)
 C- 面板尺寸96WX96H(mm)

S- 标准过程信号输入
 B- 应变桥式传感器信号输入
 PS - SSI信号输入
 P - AB相单端输入
 PD-AB相差分输入

H-高速信号输入

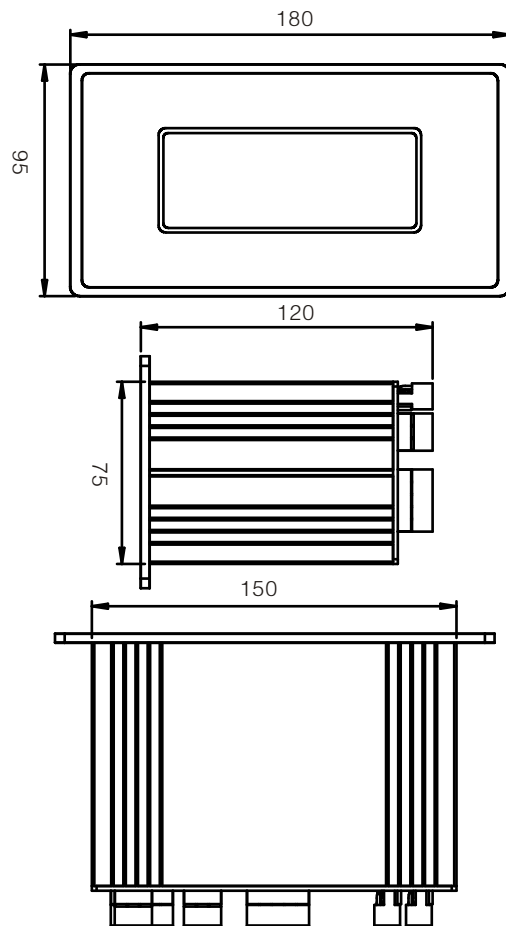
A- 仪表供电AC85V~265V
 D-仪表供电DC18V~32V

扩展卡选型表

| 型号 | 功能描述 | 订货号 |
|-------|------------------|---------|
| EM-BT | 单路变送输出卡 | EM-BT1* |
| EM-BL | 继电器常开触点 | EM-BLH* |
| | 晶体管集电极开路输出卡(拉电流) | EM-BLI* |
| | 晶体管集电极开路输出卡(灌电流) | EM-BLO* |
| EM-BC | Modbus通讯扩展卡 | EM-1BCX |

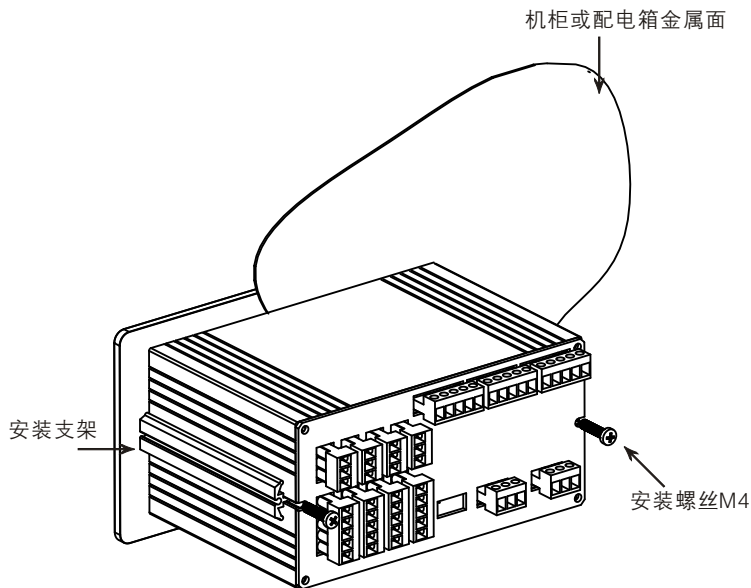
变送输出卡最多可选四路,选择多路时每分钟采样输出次数总和为1000次/s
 控制点输出卡最多可选八路。

仪表自带通讯模块和外部开关量输入模块。



仪表安装

仪表采用面板嵌入安装方式,建议将仪表安装在金属屏蔽配电箱内,配电箱前面板参照我们推荐开孔尺寸将仪表从配电箱开孔处推进配电箱中,并用随包装所带的安装支架将仪表固定好,参见下图



推荐机柜面板开孔尺寸150.5mmX75.5mm。
安装时仪表面板后面的外壳四周至少保留10mm空隙。

关于EMC防护

仪表设计了较高的EMC电磁防护等级,但在不同使用环境中,还是要特别注意恰当的安装方法。

- 1.仪表须安装在接地良好的金属箱柜中。
- 2.使用带有屏蔽层的信号输入电缆,并将屏蔽层接到仪表输入公共端上。
- 3.如果输入信号来自另外交流供电的变送器的信号源,请将仪表的供电与之接到同一相位的交流供电线上。

- 4.将仪表的输入输出信号线单独穿金属管敷设,并保证金属管接地良好。勿将仪表的输入、输出信号线缆与各种动力线缆并行敷设。尽量远离交流伺服电机、电磁铁、可控硅控制器、变频器、大功率加热设备以及大功率无线发射机台、移动信号基站等强干扰环境。
- 5.仪表的同一配电箱内有接触器、控制继电器、变压器等易产生噪声的设备时,请将仪表配线尽量远离并单独走线。
- 6.在强电磁干扰环境下,须安装专门的EMC滤波线圈。尽量安装在电缆接近仪表的端子处。将电缆从滤波线圈中来回绕几圈或安装多个滤波线圈效果更好。在供电电缆上安装线路滤波器并尽量靠近仪表配电箱的电缆入口处。
- 7.如果可能的话,尽量缩短各种信号电缆的长度。
- 8.感性负载启停会产生较大的EMI辐射,须安装缓冲吸收器件。

请注意仪表及本说明书上的所有安全相关的提示及符号以保证操作安全,防止对相连接设备造成损害。未按厂家指定的方式使用或安装,会影响仪表的安全运行。

不要用仪表直接控制未经安全防护的设备,例如:电动机,电动阀门,执行器等,否则在仪表故障时,会对人员或设备造成损害。



警告:危险



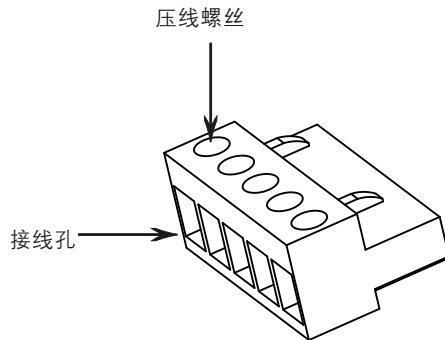
警告:触电危险

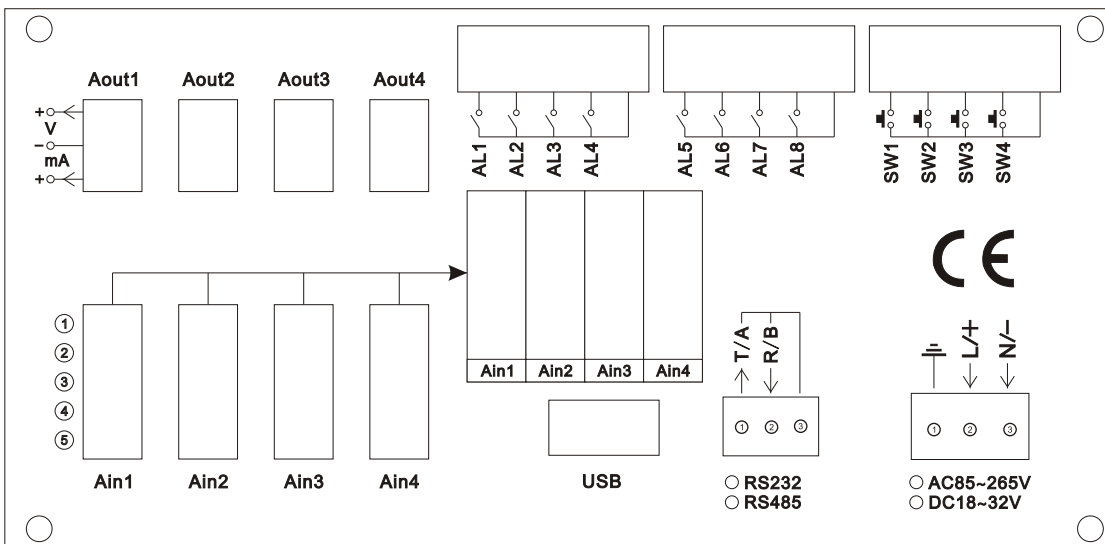
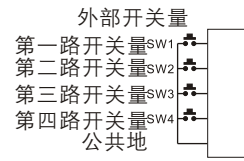
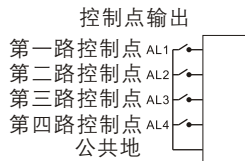
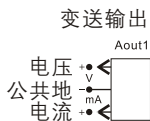
使用及上电前请详细阅读本说明书

仪表接线

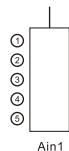
接线端子在仪表后部,为螺丝压紧型端子。请确认接线无误可靠。建议仪表电源用保险丝或断路器来保护。

接线时请参照仪表外壳标签上的接线图。将线缆剥出约7.5mm的导线,接入正确的端子并拧紧。每个端子可以接受一根2.5mm或两根1mm或四根0.6mm的导线。





信号输入



- | | | | | | |
|--------|--------|--------|-------|-------|-------|
| 1BB(H) | 1BS(H) | 1BPS | 1BP | 1BPD | 1BPDH |
| ⊙ E+ | ⊙ 24V | ⊙ 24V | ⊙ 5V | ⊙ 5V | ⊙ 5V |
| ⊙ S+ | | ⊙ GND | ⊙ A | ⊙ UA+ | ⊙ UA+ |
| ⊙ S- | ⊙ V | ⊙ CLK+ | ⊙ B | ⊙ UA- | ⊙ UA- |
| ⊙ E- | ⊙ COM | ⊙ CLK- | ⊙ COM | ⊙ UB+ | ⊙ UB+ |
| ⊙ / | ⊙ / | ⊙ DAT- | ⊙ / | ⊙ UB- | ⊙ UB- |
| | | ⊙ DAT+ | | ⊙ UZ+ | ⊙ UZ+ |
| | | | | ⊙ UZ- | ⊙ UZ- |
| | | | | ⊙ COM | ⊙ COM |
| | | | | ⊙ / | ⊙ / |

通讯接口

- 485
- ⊙ A
 - ⊙ B
- 232
- ⊙ T
 - ⊙ R
 - ⊙ COMM

电源

- AC
- ⊙ L
 - ⊙ N
- DC
- ⊙ +
 - ⊙ -

*通电请检查电源接口引脚不当的操作会损坏仪表

通用技术参数

1. 1.6位8英寸超高亮数码管显示, 日光下可读
 2. 交流供电: AC85V~265V, 50/60HZ
直流供电: DC18V~32V
工作功率5W, 满负荷工作11W
 3. 供电隔离: 所有端子与外壳之间1000Vrms, 1min
输入端子与其他所有端子之间1000Vrms, 1min
任意两个输入输出端子之间500Vrms, 1min
 4. 高速表AD分辨率16位, 转换速率每秒2000次, 显示更新速率80次/秒
标准表AD分辨率24位, 转换速率每秒10次.
 5. 16个动作指示灯, 提示相应的动作内容

| | |
|--------|-----------------|
| SP1 | 第一路控制点动作指示 |
| SP2 | 第二路控制点动作指示 |
| SP3 | 第三路控制点动作指示 |
| SP4 | 第四路控制点动作指示 |
| SP5 | 第五路控制点动作指示 |
| SP6 | 第六路控制点动作指示 |
| SP7 | 第七路控制点动作指示 |
| SP8 | 第八路控制点动作指示 |
| MAX | 当前值显示峰值 (最大值) |
| REF | 当前值显示相对测量值 (净重) |
| AUX1 | 第一路开关量有效输入指示 |
| AUX2 | 第二路开关量有效输入指示 |
| STAB | 稳定指示 |
| LOG/TG | 存储记录指示 |
| UNIT1 | 单位1 |
| UNIT2 | 单位2 |
 6. 5个轻触按键
 7. 4个可编程开关量输入
隔离电压: 500Vrms, 1分钟
响应时间: 50毫秒(最大)
输入状态接点间电阻:

| | |
|-----|-------|
| 激活 | <1kΩ |
| 非激活 | >20kΩ |
 8. 八路设定点输出, 调整设定点输出参数可更改设定点输出方式和设定值. 可选继电器输出和晶体管输出
继电器与仪表信号输入公共端间供电隔离: 2000Vrms, 1min
工作电压: 250Vrms
触点额定容量: 1A 250VAC或30VDC, 阻性负载.
触点寿命: >10万次
触点保护: 压敏电阻吸收.
晶体管输出卡与仪表信号输入公共端间供电隔离: 500Vrms, 1min
工作电压: 30VDC
额定电流: 200mA (最大)
 9. 一路模拟量变送输出, 一秒钟输出1000次数据. 输出类型多种可选
输出类型: 0~20mA, 4~20mA及0~5V或0~10V
与仪表信号输入公共端间供电隔离: 500Vrms, 1min
精度: 0.2%FS (18~28°C), 0.35%FS (0~50°C)
分辨率: 1/1000
驱动能力: 电压输出: 10KΩ, 电流输出: 500Ω
 10. 通讯支持485和232接口, 协议支持Modbus, 支持读写寄存器及读写单线圈
通讯端子与仪表信号输入公共端间供电隔离: >500Vrms, 1分钟
数据位: 8位
波特率: 2400到38400
校验: 无校验位
地址: 1到245, 使用RS485协议时, 一条总线上同时能并接32台仪表
传输速率: 9600波特率下每分钟1300个数
 11. 时钟日历可调, 掉电正常运行
 12. 大容量数据存储, 存储间隔以s为单位, 最大可一天存储一次, 最大可存储65536条数据, 支持U盘导出, 导出TXT格式, 以当前时钟日期命名, 可直接用Excel打开
 13. 非易失EEPROM保存配置参数
 14. 自定义非线性信号修正:
可选修正点: 2至16点
显示范围: -199999~100000
小数点位置: 0至0.00000
冷端补偿: 用户可输入(0.00~650.00 μV/°C)
 15. 低频噪声抑制:
单端输入方式: >60db, 50或60Hz ± 1%
共模输入方式: >80db, 50或60Hz ± 1%
 16. 接线端子定额定容量250V/8A
耐压值AC2000V/min
线径24~14AWG 2.5mm²
扭力4.5Kgf.cm
焊脚黄铜镀镍, 夹子磷铜镀镍, 螺丝M3铁镀镍
 17. 工作环境: 0~50°C 存储-30~60°C 湿度<85%RH(非结露)
 18. 仪表无扩展卡净重: 710g
- 注意:**
在有电磁干扰的环境下使用, 仪表的性能会降低, 测量值或者变送输出信号会发生偏离. 将仪表安放在金属屏蔽箱内并将所有输入输出电缆的屏蔽可靠接地是降低电磁干扰影响的有效方法。

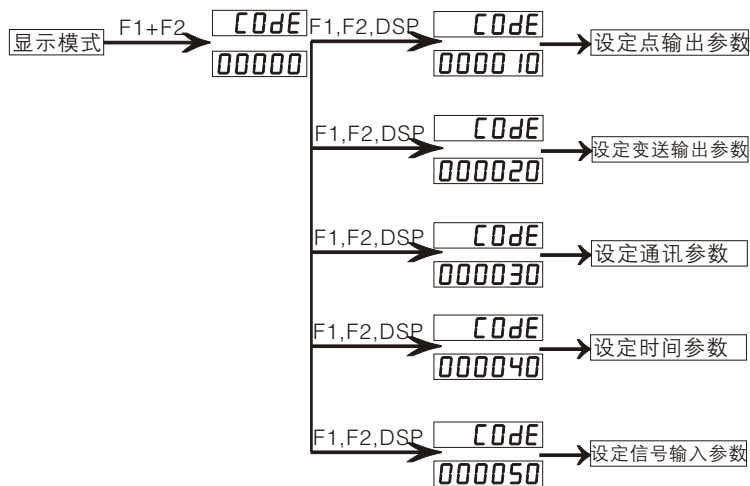
按键及参数编程



| 按键 | 显示状态下功能 | 参数编程状态下功能 |
|-------|-------------|-----------------------------|
| PAR | 无 | 保存被编程的参数值 |
| DSP | 显示切换 | 短按：被编辑数字位循环移位 长按：编辑值正负转换 |
| F1▲ | 无 | 当前编辑数字加1 |
| F2▼ | 显示值置零(去皮) | 当前编辑数字减1 |
| F3 | U盘存储 | 取消编辑或退出参数编程回到显示状态 |
| F1+F2 | 长按组合键进入参数编程 | |

仪表有两种工作模式（显示模式和参数编程模式），仪表一般工作在显示模式。在显示模式下按DSP键可以切换不同的单位显示。

显示模式下长按F1和F2组合键3秒钟，进入参数编程模式，显示CODE。通过修改此参数值，按下PAR后可以进入不同的系统参数，如下图



进入相应的参数编程模式后，通过DSP、F1、F2来修改当前参数对应的参数值，按下PAR保存并进入下一个参数。所有参数保存完后自动回到显示模式。

1. 设定点输出参数

| 参数名 | 功能描述 | 设定范围 | 出厂值 |
|-------|------------|----------------|---------|
| SP1-0 | 第一路设定点工作模式 | SP_d IA、Lo、HI* | SP_d IA |
| SP1-1 | 第一路设定点报警值 | 0 ~ 999999 | 1000 |
| SP1-H | 第一路设定点回差 | 0 ~ 999999 | 0 |
| SP2-0 | 第二路设定点工作模式 | SP_d IA、Lo、HI* | SP_d IA |
| SP2-1 | 第二路设定点报警值 | 0 ~ 999999 | 1000 |
| SP2-H | 第二路设定点回差 | 0 ~ 999999 | 0 |
| SP3-0 | 第三路设定点工作模式 | SP_d IA、Lo、HI* | SP_d IA |
| SP3-1 | 第三路设定点报警值 | 0 ~ 999999 | 1000 |
| SP3-H | 第三路设定点回差 | 0 ~ 999999 | 0 |
| SP4-0 | 第四路设定点工作模式 | SP_d IA、Lo、HI* | SP_d IA |
| SP4-1 | 第四路设定点报警值 | 0 ~ 999999 | 1000 |
| SP4-H | 第四路设定点回差 | 0 ~ 999999 | 0 |
| SP5-0 | 第五路设定点工作模式 | SP_d IA、Lo、HI* | SP_d IA |
| SP5-1 | 第五路设定点报警值 | 0 ~ 999999 | 1000 |
| SP5-H | 第五路设定点回差 | 0 ~ 999999 | 0 |
| SP6-0 | 第六路设定点工作模式 | SP_d IA、Lo、HI* | SP_d IA |
| SP6-1 | 第六路设定点报警值 | 0 ~ 999999 | 1000 |
| SP6-H | 第六路设定点回差 | 0 ~ 999999 | 0 |
| SP7-0 | 第七路设定点工作模式 | SP_d IA、Lo、HI* | SP_d IA |
| SP7-1 | 第七路设定点报警值 | 0 ~ 999999 | 1000 |
| SP7-H | 第七路设定点回差 | 0 ~ 999999 | 0 |
| SP8-0 | 第八路设定点工作模式 | SP_d IA、Lo、HI* | SP_d IA |
| SP8-1 | 第八路设定点报警值 | 0 ~ 999999 | 1000 |
| SP8-H | 第八路设定点回差 | 0 ~ 999999 | 0 |

* 设定点工作模式可选项：
 SP_d IA 关闭报警输出模式
 Lo 低报警模式
 HI 高报警模式

应用举例

要实现显示值超过设定值比如5000时第一路设定点输出报警

1. 将 SP1-0 修改为 HI
2. 将 SP1-1 修改为 5000

要实现显示值低于设定值时某一设定点输出报警，只要将该路的设定点工作模式修改为 Lo。设定点报警值修改为需要的报警值即可。

参数 SP1-H 为回差设置值，例如当设定点报警值为 5000，回差值为 1 时，显示值在 4999 和 5001 之间即能报警。

2. 变送输出参数

| 参数名 | 功能描述 | 设定范围 | 出厂值 |
|---------------|------------|----------------------|---------------|
| 0U71-0 | 第一路变送模式 | u l * | u |
| 0U71-L | 输出低点对应的显示值 | 199999~999999 | 0 |
| 0U71-H | 输出高点对应的显示值 | 199999~999999 | 100000 |
| 0U72-0 | 第二路变送模式 | u l * | u |
| 0U72-L | 输出低点对应的显示值 | 199999~999999 | 0 |
| 0U72-H | 输出高点对应的显示值 | 199999~999999 | 100000 |
| 0U73-0 | 第三路变送模式 | u l * | u |
| 0U73-L | 输出低点对应的显示值 | 199999~999999 | 0 |
| 0U73-H | 输出高点对应的显示值 | 199999~999999 | 100000 |
| 0U74-0 | 第四路变送模式 | u l * | u |
| 0U74-L | 输出低点对应的显示值 | 199999~999999 | 0 |
| 0U74-H | 输出高点对应的显示值 | 199999~999999 | 100000 |

* 变送模式: **u** 电压输出
l 电流输出

应用举例

要实现第一路变送输出在0-5V之间变化(此时的输入变化量程应该为0-100000)

1. 将第一路变送模式更改为V即**u**
2. 将第一路输出低点对应显示值调为**0**
3. 将第一路输出高点对应显示值调为**100000**

*在调整输入量程时请注意调整变送输出显示量程.例如如果将输入显示量程改为200000,输出高点对应的显示值如果为100000则输出范围为0-2.5V.

3. 通讯参数

| 参数名 | 功能描述 | 设定范围 | 出厂值 |
|--------------|-------|-------------------------|-------------|
| Proto | 通讯协议 | thPoLthrPrtU.RSc | rtU |
| bAud | 通讯波特率 | 1200、9600、19200、38400 | 9600 |
| Addr | 站号 | 1-255 | 001 |

通讯协议: **thPoL** 天贺poll协议
thrPrt 天贺report协议
rtU Modbu的RTU协议
RSc Modbus的Ask协议

*目前仪表仅支持Modbus的RTU协议

应用举例

要实现10块表一起与上位机通讯

1. 使用RS485 Modbus RTU通讯协议
2. 确认每块表的跳帽为485接口,将10块表的485的A线串联, B线串联接到485转232的接口或者PLC的485模块接口上
3. 分别将每块仪表的通讯协议改为**rtU**,将波特率设为9600,分别将仪表的站号设为1-10.(如果站号有相同的则有可能造成相同站号仪表通讯

错误)

4. 使用上位机软件或PLC编程通讯即可

*单块仪表在Modbus协议下波特率为9600时一分钟传输13000个数据,如需多块表快速通讯可参见本公司产品Modbus Hub

4. 时钟模块和U盘记录时间参数

| 参数名 | 功能描述 | 设定范围 | 出厂值 |
|--------------|----------|---------|-----|
| YEAR | 年 | 0-99 | 13 |
| MONTH | 月 | 1-12 | 10 |
| DATE | 日 | 1-31 | 1 |
| hour | 时 | 0-24 | 0 |
| min | 分 | 0-59 | 0 |
| Sec | 秒 | 0-59 | 0 |
| LogE | U盘记录时间间隔 | 0-86400 | 0 |

应用举例

时间调整根据实际时间调整

U盘记录的时间间隔以s为单位,最大可设86400即一天记录一次,最大可记录65536条数据,超过后自动覆盖最早记录.每次用U盘导出数据都是从第一条数据开始到存储的最后一条.时间设为0时不记录.默认设置在显示模式时按下F3为导入U盘,长按F3为清除所有存储数据以便重新开始记录数据.导出文件为.CVS文件,以当天时间命名.可以直接用Excel打开,方便做曲线.数据记录格式为“时间,数据”.

*实时时钟和U盘存储为选配功能

5. 信号输入参数

*以B型表mV信号输入举例

| 参数名 | 功能描述 | 设定范围 | 出厂值 |
|---------------|---------|---------------------------------|------------|
| rAnGE | 输入信号类型 | 1.0/1.5/2.0/3.0/4.0mV | 2.0mV |
| dEcPt | 小数点 | 0/0.0/0.00/0.000/0.0000/0.00000 | 0 |
| round | 分度值 | 1/5/10/20/50/100 | 1 |
| FILtR | 滤波系数 | 1~5 | 3 |
| bANd | 滤波带 | 0~255 | 5 |
| oFFSEt | 偏移量 | -199999~999999 | 0 |
| LISt | 清零范围 | 0~999999 | 1000 |
| 2-tiGE | 零点跟踪时间 | 0.0~6.5535 | 3.0 |
| 2-bANd | 零点跟踪带宽 | 1~4095 | 5 |
| UnScL | 第二单位系数 | 0.0001~99.9999 | 9.8000 |
| PtS | 校准点数 | 2~16 | 2 |
| StYLE | 校准方式 | KEY APPLY | KEY |
| INP1 | 第一点输入比例 | 0.00~100.00 | 0.00 |
| dSP1 | 第一点显示值 | -199999~999999 | 0 |
| INP2 | 第二点输入比例 | 0.00~100.00 | 100.00 |
| dSP2 | 第二点显示值 | -199999~999999 | 100000 |
| SENSE | 传感器系数 | 0.0001~6.5000 | 2.0000 |

参数说明

rAnGE 信号输入类型

选用不同的传感器需要配不同的信号输入类型的表。B型表为mV信号输入，可选有1mV/V, 1.5mV/V, 2mV/V, 3mV/V, 4mV/V可选。实际应用中选择范围更广。S型表为标准信号输入表，可选信号输入有0~5V, 0~10V, 4~20mA。R型表为电阻表。数字信号表有AB项信号输入，SSI信号输入，串行通信输入等几种可选。

dEcPt 小数点

小数点最大可选五位。一些参数的小数点位置会随着这个参数的变化而变化。要根据实际的需要来选择小数点。

round 分度值

分度值代表的是当前显示的分辨率。如果选择分度值为2，则显示值变化时以2为分度。如果没有特殊需求，请将此参数保持为1。

FILtEr 滤波系数

滤波系数代表的是滤波等级。等级越高则越稳定。所用的时间相对于滤波等级低时会长一点。出厂默认的滤波等级为3。请根据实际的需求调整这个参数。

bAnD 滤波带

滤波带代表的是滤波范围。

oFFSEt 偏移量

偏移量代表的是清零的值。或是皮重等。在显示模式下按下F2后清零的值会存在这个参数中。

LiMIt 清零范围

清零范围代表的是在此范围内执行清零操作时起作用。超出此范围时执行清零操作不起作用。

2-tImE 零点跟踪时间

在零点跟踪范围内超过此参数设定的时间时自动零点跟踪。零点跟踪值在下次开机时为0即自动零点跟踪值不保存，而偏移量是保存的。

2-bAnD 零点跟踪范围

自动零点跟踪的范围。超出此范围不进行零点跟踪。例如设置零点跟踪范围为5，时间为3s。当显示值在4稳定不变3秒后自动零点跟踪，显示值为0。理想情况下下次开机后显示值还是为4。

UnScL 第二单位比例

仪表自带单位切换功能。此参数为第二单位的比例值。默认为9.8，即在显示值为第一单位时切换显示后的第二单位为第一单位的9.8倍。即第一单位为10kg时第二单位为98N。

PtS 校准点数

校准点数2~16可选。可实现最大16点折线修正。默认为2即两点校准。在没有特殊的情况下两点校准即可满足需求。选择不同的点数随后的校准比例和显示值会显示出来。

StYLE 校准方式

校准分为按键方式 **KEY** 和自动方式 **APPLY**

校准过程请参照说明书后面的校准说明

INP1 INP2 第一点校准比例和第二点校准比例

dSP1 dSP2 第一点校准比例对应的显示值和第二点校准比例对应的显示值

每一个校准比例点对应一个显示值。例如两点校准时第一点校准比例为0对应的显示值为0，第二点校准比例为100对应的显示值为10000，0~10000变化时为线性变化。

SENSE 灵敏度系数

一般传感器的系数为2.0，当不为此值时需要根据传感器上标的系数来调整此参数。

*请根据实际情况调整以上参数

校准

声明:

1. 仪表出厂前都经过精度为0.01%F.S的模拟器校准
2. 传感器的选择请先咨询技术人员以免造成不必要的麻烦
3. 传感器的安装直接影响到显示的准确度。校准前请确保传感器安装方式正确，且受力均匀。
4. 长距离传感器的安装需要转接放大器，多支传感器接在一块仪表上需要加装接线盒

校准顺序:

1. 校准前请先接好传感器，调整好小数点和满量程显示值。
2. 放上已知重量的物体最好为砝码，如果显示值误差满足您的要求，则忽略以下所有步骤
3. 如果不满足要求，请记录下当前物体重量X1和当前显示值Y1，放第二个不同重量的物体，记下当前物体重量X2和当前显示值Y2，如果他们之间的比例相同，即 $X1/X2=Y1/Y2$ ，则计算 $dSP2*X1/Y1$ ，将满量程值修改为此值大小
4. 如果计算后不成比例，进入信号输入参数，将校准方式修改为APPLY方式，秤盘上不放东西时修改INP1，当它的值不再变化后确定修改。然后将砝码放在秤盘上，修改INP2，数值不再变化后确认修改，再将dSP2修改为当前砝码的重量值，确认后即可。
5. 如果以上所有操作都不准，在确保传感器完好且安装正确后请咨询相关技术人员来引导进行系统校准。非专业人士请勿擅自进行系统校准以免造成不必要的麻烦

通讯

通讯格式：1个起始位，8位数据，1个停止位，无校验。

支持的功能

FC03--读保持寄存器

两个寄存器代表一个通道测量值，32位有符号整数,高位在前。代表的量纲和标定有关。例如传感器量程为200kg，标定到200000，则表示读到的数据为实际测量值，单位为g。

本仪表不支持小数点，请自行处理。

以设备地址为01，读取测量值为例，上位机发送：

01 03 00 00 00 02 C4 0B

其中，01为设备地址，03为功能号，0000为起始寄存器地址，0002为请求的寄存器数量，C40B为CRC16检验码。

变送器回传：

01 03 04 00 01 05 E2 28 EA

其中，01为设备地址，03为功能号，04代表回传的字节数，000105E2代表测量值十进制的67042，28EA为CRC16检验码。

FC01读线圈

读写去皮/清零状态

以设备地址01，读去皮状态为例，上位机发送：

01 01 00 0A 00 01 DD C8

其中：01为设备地址，01为功能号，000A为起始线圈号，0001为读取数量，DDC8为CRC16校验码。

已去皮仪表回传：

01 01 01 FF 11 C8

其中：01为设备地址，01为功能号，01为回传的数据字节数，FF代表线圈置位，11C8为CRC16校验码。

未去皮仪表回传：

01 01 01 00 51 88

其中：01为设备地址，01为功能号，01为回传的数据字节数，00代表线圈未置位，5188为CRC16校验码。

FC05 写线圈

以设备地址01，对总和进行去皮操作为例，上位机发送：

01 05 00 0A FF 00 AC 38

其中：01为设备地址，05为功能码，000A为线圈地址，FF00代表置位线圈，即去皮操作，AC38为CRC16校验码。

仪表回送收到的命令的拷贝：

01 05 00 0A FF 00 AC 38

上位机发送取消去皮操作命令：

01 05 00 0A 00 00 ED C8

其中：01为设备地址，05为功能码，000A为线圈地址，0000代表复位线圈，即取消去皮，EDC8为CRC16校验码。

仪表回送收到的命令的拷贝：

01 05 00 0A 00 00 ED C8

关于MODBUS协议的详细解释，请见相关资料。

我公司网站上有相关测试工具下载，请联系客服索要地址。

一般故障检测及处理

| 故障现象 | 检查项目及处理措施 |
|-----------|--|
| 无显示 | 电源连接是否良好，电压值是否达到标准 |
| 显示值错误或不变化 | 传感器及接线、输入量程等相关参数是否设置错误。 |
| 显示值不稳定 | 检查通道参数：加大滤波器等级，选择较低的AD转换速率；信号输入量程选择是否过小；检查传感器输入信号是否稳定；是否有外界强电磁干扰；检查传感器是否受潮，是否有机械振动 |
| 显示值不能置零 | 通道参数LIMIT的值是否设定过小，适当增大此参数值使其大于当前显示值 |
| 无法通讯 | 检查设备地址，波特率，通讯口接线，上位机串口号及串口正常工作。用通讯工具进行测试 |

*此说明书最终解释权归上海天贺自动化仪表有限公司所有

*版本修改恕不另行通知

制造商: 上海天贺自动化仪表有限公司

网址: www.smowo.com

电话: (86)21-60402298

传真: (86)21-60402294-8010